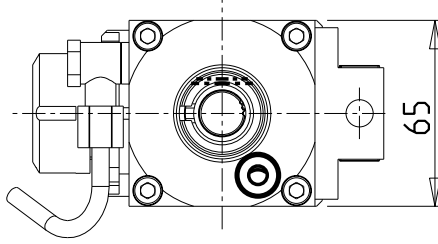
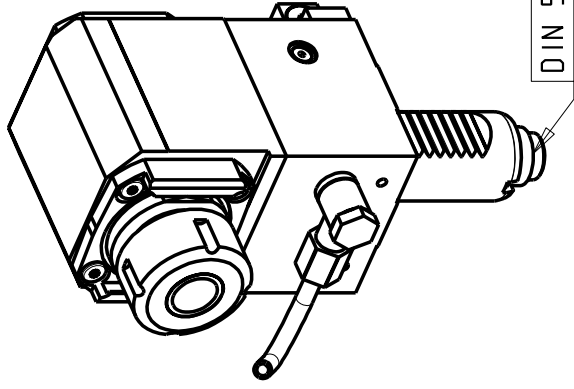
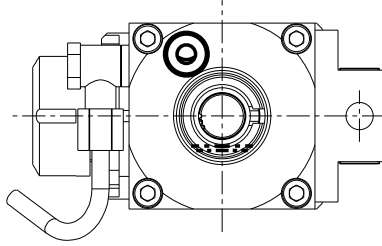


versione dx
right version
version rechts



versione sx
left version
version links



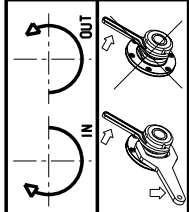
DIN 5480

- Chiave inclusa
- Key included
- Schluessel inbegriffen

Cod. MT	Mandrino Spindle Spindel	I	RPM	Coppia Max Max Torque Max Drehmoment	Lubrificazione int. Coolant through Innenkuehlung	Lubrificazione est. Ext. coolant Aussenkuehlung	ØD	L	CHIAVI NON INCLUSE Keys not included Schluessel nicht einbegriffen				
									A	A1	A2	B	
SAU0080125	ER25	1:1	6000	32Nm	-	X	-	66.2	-	-	38	OKU0290009 *	CHSTER25
SAU0080225	ER25	1:1	6000	32Nm	P=70bar	X	-	66.2	-	-	48	OKU0290009 *	CHSTER25
SAU0080316	WELDON16	1:1	6000	32Nm	-	X	-	-	-	54.5	38	-	-
SAU0080416	Ø16x17	1:1	6000	32Nm	-	X	16	17	-	45	-	OKU0290009 *	CH_VTCROCE_M08 *
SAU0080422	Ø22x19	1:1	6000	32Nm	-	X	22	19	-	47	-	OKU0290009 *	CH_VTCROCE_M10 *

SAUTER
VDI 30

MODULO MOTORIZZATO RADIALE VDI30 DIN 5480 H=85mm
Radial driven tool VDI30 DIN 5480 H=85mm
Radial angetriebenes Werkzeug VDI30 DIN 5480 H=85mm



M.T. srl
Via Casino Albini 480
Tel. 0541/956034-957884
47842 S. GIOVANNI IN M. (RN)
e-mail: mima@mimarchetti.com
http://www.mimarchetti.com

PRODUZIONE MODULI ROTANTI
MT
PAGINA SAU018-2-00