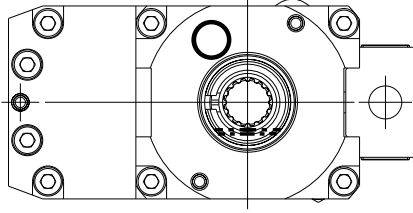


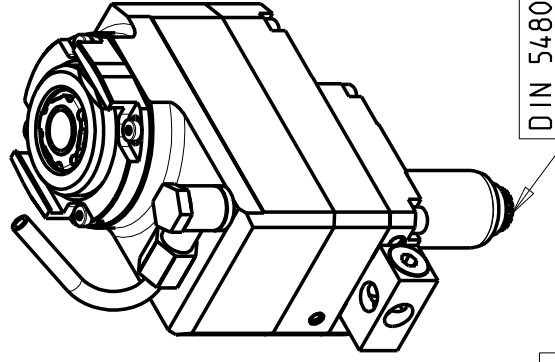
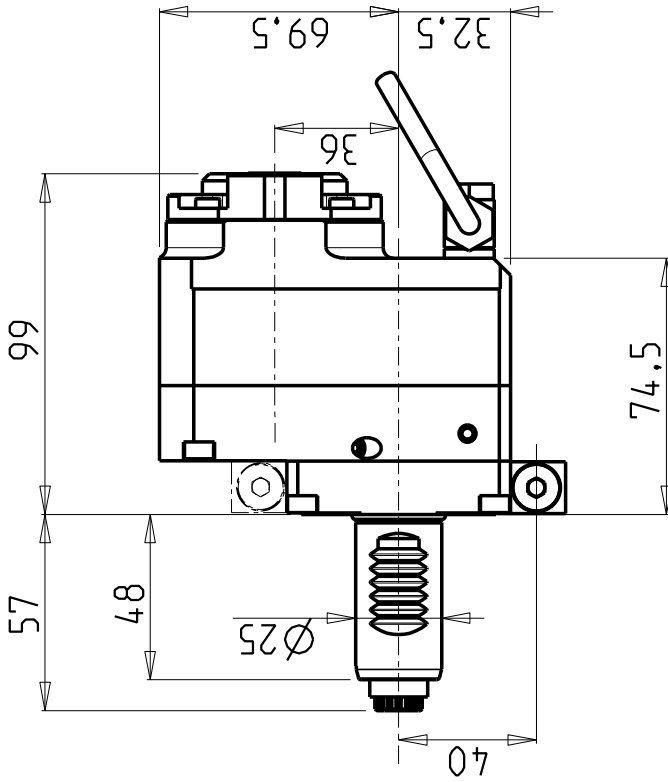
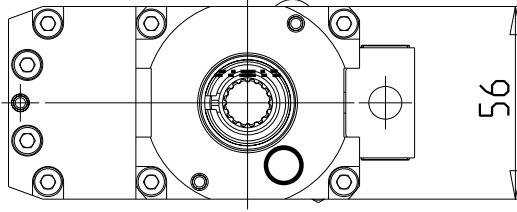
ATTENZIONE - ATTENTION - ACHTUNG

- Per lo smontaggio degli utensili utilizzare sempre la chiave di contrasto come indicato nel manuale d'uso.
- For disassembly of the tools use always the contrast key as mentioned in the user instructions.
- Fuer das Abmontieren der Werkzeuge immer den Gegenschlüssel benutzen wie in der Bedienungsanleitung erwaeht.

versione sx
left version
version links



versione dx
right version
version rechts



- Chiave inclusa
- Key included
- Schlüssel beigegeben

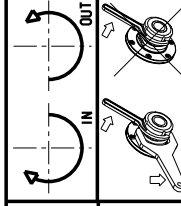
Cod. MT		Mandrino Spindle Spindel	I	RPM	Coppia Max Max Torque Max Drehmoment	Lubrificazione int. Coolant through Innenkuehlung	Lubrificazione est. Ext. coolant Aussenkuehlung	CHIAVI NON INCLUSE Keys not included Schlüssel nicht beigegeben	
versione dx right version version rechts	versione sx left version version links							CHUB22	CHUB22
SAU0566120	SAU0567120	ERA20	1:2	12000	15Nm	-	X	CHTAER20ZC *	OKU0290009 *
SAU0566220	SAU0567220	ERA20	1:2	12000	15Nm	P=70bar	X	CHTAER20ZC *	OKU0290009 *

SAUTER
VDI 25

MODULO MOTORIZZATO ASSIALE Moltiplicato I=1:2 DISASSATO 36mm VDI25 DIN 5480
Axial geared-up I=1:2 driven tool re-directed by 36mm VDI25 DIN 5480
Axial angetriebenes Werkzeug uebersetzt I=1:2 achsversetzt um 36mm VDI25 DIN 5480

M.T. srl

Via Casino Albini 480
Tel. 0541/956034-957884
47842 S. GIOVANNI IN M. (RN)
e-mail: mima@marchetti.com
http://www.mimarchetti.com



PRODUZIONE MODULI ROTANTI



PAGINA SAU017-1-60

03/2015