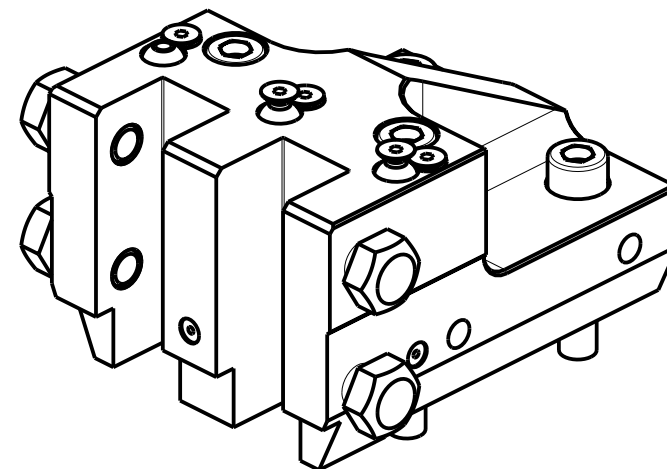


ATTENZIONE - ATTENTION - ACHTUNG

-Su macchine PUMA TT1500-TT1800-TT2100 serie non montare rivolto verso il supporto della torretta.

-On machines PUMA TT1500-TT1800-TT2100 series do not mount towards the turret support.

-Auf Maschinen PUMA TT1500-TT1800-TT2100 serie Nicht der Revolver unterstuetzung zugendand einbauen.



Cod. MT	N°Utensili N°Tools N°Werkzeuge	Reversibile lato mandrino/contromandrino Reversible sub/main spindle side Umkehrbare Spindel-seite/ Gegenspindel-seite	Misure Dimensions Masse	H	B	K1	K2	D1	D2
0772500	2	X	mm	25	25	10	10	35	35
0772540	2	X	inch	1"	1"	3/8"	3/8"	1 3/8"	1 3/8"

DOOSAN BMT 55

MOD: PUMA 1500-2000-2500M/MS/Y/SY - PUMA 2100 12ST. - PUMA TT1500-1800-2100MS/SY/SYY - PUMA TL2000-2500 (M)

PORTAUTENSILE RADIALE SOVRAPPOSTO QD=25mm / QD=1"

Radial single side twin static tool QD=25mm / QD=1"

Radial Werkzeughalter ueberlagert QD=25mm / QD=1"

Subject to change without notice.

M.T. srl

Via Casino Albini 480
Tel. 0541/956034-957884
Fax 0541/956341
47842 S. GIOVANNI IN M. (RN)
e-mail: mtma@mtmarchetti.com
http://www.mtmarchetti.com

PRODUZIONE MODULI ROTANTI



PAGINA DW 0442-2-00